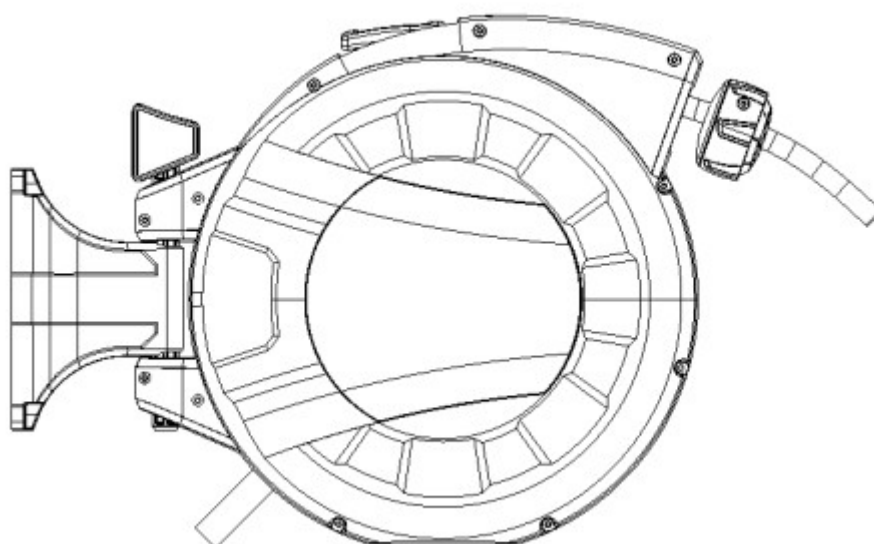


PM1124; PM1125

NÁVOD K OBSLUZE



POWERMAT
THE ART OF TOOLS TECHNOLOGY



**Automatický naviják
se zahradní hadicí**

PM-ABNW-20M / PM-ABNW-35M





PŘEKLAD PŮVODNÍHO NÁVODU

Obsah

VÝSTRAŽNÉ / INFORMAČNÍ SYMBOLY	3
URČENÍ ZAŘÍZENÍ	4
BEZPEČNOSTNÍ PRAVIDLA	4
Všeobecné bezpečnostní pokyny	4
POPIS KONSTRUKCE	5
TECHNICKÉ ÚDAJE	6
MONTÁŽ A SEŘÍZENÍ	6
OBSLUHA	7
Odvíjení	7
Navíjení	7
ÚDRŽBA A OPRAVY	7
SKLADOVÁNÍ A ČIŠTĚNÍ	8
ZÁRUKA A SERVIS	8
Vyloučení záruky výrobce	8
Servis	9
ÚDAJE VÝROBCE	9
PROHLÁŠENÍ O SHODĚ	10

VÝSTRAŽNÉ / INFORMAČNÍ SYMBOLY


	UPOZORNĚNÍ: Před použitím zařízení se pečlivě seznamte s návodem k obsluze a bezpečnostními doporučeními. Návod uschovejte.
	Výrobek odpovídá platným evropským směrnicím.

Návod obsahuje základní informace vztahující se k výrobku, nicméně vzhledem k neustálému zdokonalování našich zařízení se údaje v návodu mohou lišit od skutečných. Věnujte prosím pozornost rozdílům, které mohou nastat.


URČENÍ ZAŘÍZENÍ


Tento výrobek byl vyvinut pro soukromé použití a není určen pro průmyslové použití. Výrobce nenese odpovědnost za případné škody způsobené používáním zařízení v rozporu s jeho určením nebo nesprávnou obsluhou. V případě tohoto výrobku se jedná o buben na hadici s automatickou funkcí rovnoměrného navíjení zahradní hadice. Po použití lze hadici automaticky navinout jedním zatáhnutím. Buben se připevňuje na stěnu pomocí dodaného držáku. Lze jej použít nakloněný až o 180 stupňů. Při připojování tohoto výrobku k přívodu vody dodržujte požadavky normy EN 1717 a v případě eventuálních dotazů kontaktujte sanitární oddělení.

Je zakázáno používat tento výrobek dětmi a osobami se sníženými fyzickými, smyslovými nebo duševními schopnostmi. Totéž platí pro nezkušené osoby, pokud nejsou pod dohledem odborníka odpovědného za bezpečnost. Hlídejte děti, aby si s tímto zařízením nehrály.

 **Upozornění! Pro vaši vlastní bezpečnost si před použitím zařízení přečtěte tento návod a obecné pokyny pro bezpečné používání. Všechny elektricky ovládané součásti by měly být v souladu s tímto návodem.**

Zařízení smí opravovat a udržovat pouze autorizované servisy.


 **Z bezpečnostních důvodů nesmí zařízení používat děti a mladiství do 18 let a osoby pod vlivem alkoholu, léků nebo jiných omamných látek.**

 **Osoby, které si nepřečetly tento návod k obsluze, prosíme, aby si jej pečlivě přečetly před prvním použitím zařízení.**

BEZPEČNOSTNÍ PRAVIDLA

Tento odstavec se týká základních bezpečnostních předpisů při práci s elektrickými stříkacími pistolemi.

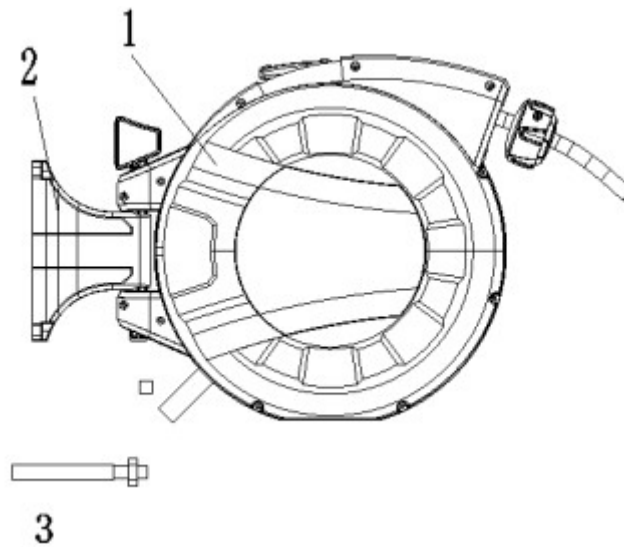
VŠEOBECNÉ BEZPEČNOSTNÍ POKYNY

 **Než začnete s tímto zařízením pracovat, seznamte se dobře se všemi ovládacími prvky. Procvičte si manipulaci se zařízením a požádejte odborníka, aby vám vysvětlil jeho funkce, způsob fungování a techniky práce. Ujistěte se, že v případě poruchy můžete zařízení okamžitě vypnout. Nesprávné používání zařízení může vést k vážným zraněním.**

 **Ochranné zařízení a osobní ochranné prostředky mají za úkol chránit vaše zdraví i zdraví třetích osob a zajistit bezchybnou práci zařízení.**

- Používejte pouze náhradní díly a příslušenství dodané a doporučené výrobcem.
- Nepokoušejte se opravit zařízení sami, pokud k tomu nemáte odpovídající vzdělání. Jakékoliv práce, které nejsou popsány v tomto návodu, smí provádět pouze autorizované servisy.
- Nepřenášejte zařízení za hadici. K přenášení slouží rukojeť.
- Uživatel je odpovědný za nehody nebo zranění jiných osob a za škody vzniklé na jejich majetku.
- Zacházejte se zařízením opatrně. Udržujte zařízení v takovém stavu, aby bylo čisté a bez zaschlých zbytků pro lepší a bezpečnější provoz. Dodržujte předpisy pro údržbu.

POPIS KONSTRUKCE



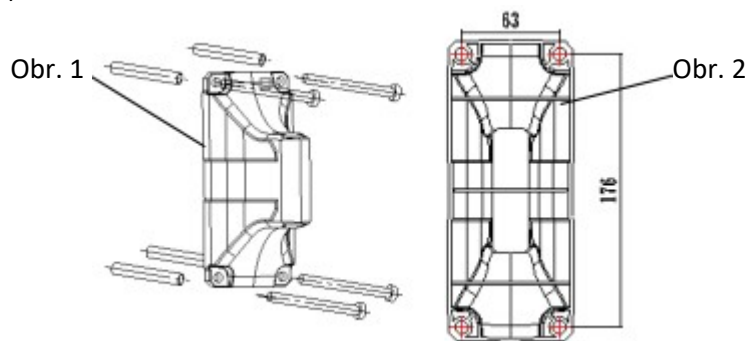
- 1 Buben navijáku hadice
- 2 Montážní držák
- 3 Samořezné šrouby

TECHNICKÉ ÚDAJE

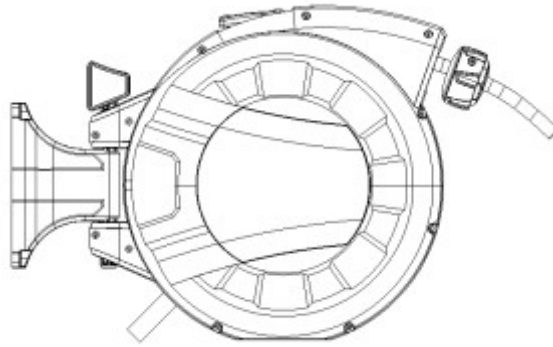
Model	PM-ABNW-20M	PM-ABNW-35M
Délka zavlažovací hadice	20 m	35 m
Délka přívodní hadice	2 m	2 m
Rozsah teplot	5°C – 55°C	5°C - 55°C
Materiál hadice	PVC	PVC
Materiál pouzdra	PP	PP
Maximální pracovní tlak	8.2 Bar /120 psi	8.2 Bar /120 psi
Průměr hadice	½"	½"
Průměr přípojky	¼"	¼"

MONTÁŽ A SEŘÍZENÍ

1. Vyjměte zařízení a příslušenství z krabice.
2. Vyberte si vhodné místo v blízkosti zdroje vody nebo vzduchu.
3. Vezměte montážní držák jako šablonu pro označení pozic pro šrouby a vyvrtejte čtyři otvory ve stěně (Obr. 2).



4. Připevněte držák pomocí čtyř samořezných šroubů (Obr. 1).
5. Připojte buben k montážnímu držáku.



⚠ Upozornění: Buben musí být namontován na stěnu nebo sloupek ve vodorovné poloze. Naviják se doporučuje namontovat ve výšce cca 1 metr nad zemí.

OBSLUHA

Připojte hadici vedoucí ke zdroji vody/vzduchu a poté zapněte kohoutek.

ODVÍJENÍ

- Vytáhněte hadici na požadovanou délku a v libovolném bodě zastavte.

NAVÍJENÍ

- Koncem hadice se vraťte k bubnu.
- Zavřete kohoutek, odpojte přípojku od kohoutku.

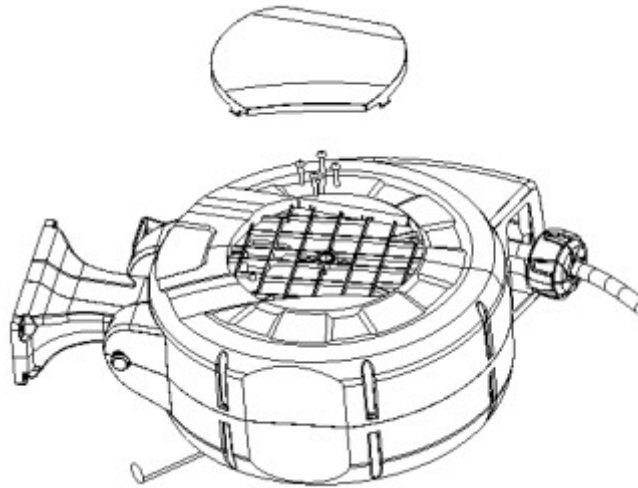
ÚDRŽBA A OPRAVY

⚠ Před zahájením provádění jakékoliv práce na zařízení vyjměte koncovku ze zdroje vody.

⚠ Práce, které nejsou popsány v tomto návodu, by měly být provedeny autorizovaným zákaznickým servisním střediskem. Používejte pouze originální díly.

Pravidelně provádějte údržbářské a opravárenské práce uvedené níže. Díky tomu budete mít záruku dlouhodobého a spolehlivého fungování zařízení.

- Před zahájením používání zařízení vždy zkontrolujte, zda nevykazuje viditelné vady, jako jsou uvolněné, opotřebované nebo poškozené prvky. Zkontrolujte správné utažení zajišťovacích šroubů.
- Zkontrolujte kryty a ochranná zařízení, zda nejsou poškozené a zda jsou řádně upevněny. V případě potřeby je vyměňte.
- - Když se zařízení nepoužívá, zastavte přívod vody/vzduchu a zmáčkněte trysku, aby se uvolnil tlak.
- - Buben nesmí být používán k průtoku jakýchkoliv chemických látek.



- - Pokud zařízení delší dobu nepoužíváte, doporučujeme jej skladovat na chladném a suchém místě.

Problém	Příčina	Řešení
Hadice se nenavíjí	Hadice byla úplně vytažena	Odstraňte kryt a otočte naviják o půl otáčky ve směru vytahování hadice.
	Pružina spadla z háčků	Znovu napněte pružinu na 1–2 otáčky: sejměte malý kryt, pomocí plochého klíče zatlačte drážku napínacího kola, odšroubujte čtyři šrouby na kole, poté jím otočte proti směru hodinových ručiček o 1–2 otáčky, a poté šrouby utáhněte a znovu nasadte kryt.

SKLADOVÁNÍ A ČIŠTĚNÍ

Buben nevyžaduje vnitřní čištění vodou.

ZÁRUKA A SERVIS

Během záruční doby má kupující právo na bezplatné opravy vyplývající z výrobních vad.

Záruka je uznána pouze v případě, že je výrobek dodán do prodejního místa v úplném stavu, nerozmontovaný, spolu s dokladem o zakoupení a řádně vyplněným záručním listem.

VYLOUČENÍ ZÁRUKY VÝROBCE

Následují, když zařízení vykazuje poškození v důsledku přirozeného opotřebení nebo v důsledku nesprávného zacházení se zařízením (např. přetížení, vyvíjení nadměrného tlaku - zejména praskliny nebo zlomení plastových dílů a jiné mechanické poškození, jakož i vady vyplývající z takového poškození, zanedbání údržby).

Jakož i v níže uvedených případech:

- Jsou zjištěny pokusy o opravy svépomocí.
- Během záruční doby bylo zařízení podrobena úpravám nebo opravám ze stran neoprávněných osob.
- Nářadí bylo používáno v průmyslu nebo řemeslu (nářadí bylo vyrobeno pro kutily a není určeno pro výdělečnou činnost).

Záruka se nevztahuje na takové prvky nářadí, které by se mohly poškodit v důsledku přirozeného opotřebení nebo přetížení (např. napájecí kabel, hroty na vypalování, pájecí hroty, atd.).

SERVIS

Opravy elektrického nářadí smí provádět pouze kvalifikovaný personál s použitím originálních náhradních dílů. Tímto způsobem je zajištěna bezpečnost používání zařízení.

Reklamací uplatňujte u prodejce

www.hobynaradi.cz

info@hobynaradi.cz

+420 555 441 445

Po-Pá 9:00-12:00 a 13:00-16:00

ÚDAJE VÝROBCE

P. H. Powermat T. M. K. Bijak Sp. Jawna

Ul. Obrońców Poczty Gdańskiej 97

42-400 Zawiercie, Polsko

<https://www.powermat.pl>

PROHLÁŠENÍ O SHODĚ

ES PROHLÁŠENÍ O SHODĚ

Toto prohlášení o shodě je vydáno na výhradní odpovědnost výrobce:

P. H. POWERMAT T. M. K. Bijak Sp. Jawna
ul. Obrońców Poczty Gdańskiej 97, 42-400 Zawiercie, Polsko
DIČ 5771841846, IČ 151996850

Předmět prohlášení:

název: **AUTOMATICKÝ NAVIJÁK SE ZAHRADNÍ HADICÍ**

značka: **POWERMAT**

model (označení výrobce): **PM-ABNW-20M, PM-ABNW-35M**

Výše uvedený předmět tohoto prohlášení je ve shodě s příslušnými požadavky harmonizačních právních předpisů Unie:

Směrnice o strojních zařízeních (MD) 2006/42/ES

Nařízení ministra hospodářství ze dne 21. října 2008 o základních požadavcích na stroje
(Sb. zák. č. 199, pol. 1228)

Odkazy na příslušné harmonizované normy, které byly použity, nebo na jiné technické specifikace, v souvislosti s nimiž je prohlášena jeho shoda:

EN ISO/IEC 17020 EN ISO 12100:2010

Dodatečné informace:

Osoby oprávněné k přípravě technické dokumentace:

Krzysztof Wołek, Krystian Bijak

Poslední dvě číslice roku, ve kterém bylo označení CE připojeno: 22



Místo vystavení:
Zawiercie, Polsko

Datum vystavení:
15. 1. 2022

P. H. POWERMAT T. M. K. Bijak Sp. Jawna
Ul. Obrońców Poczty Gdańskiej 97
42-400 Zawiercie, Polsko

Krzysztof Wołek
Prodejní specialista

Krystian Bijak
Spolumajitel firmy